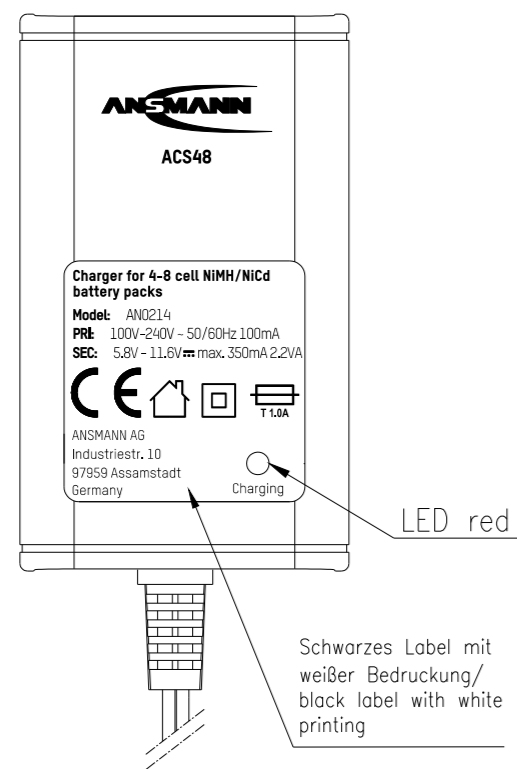
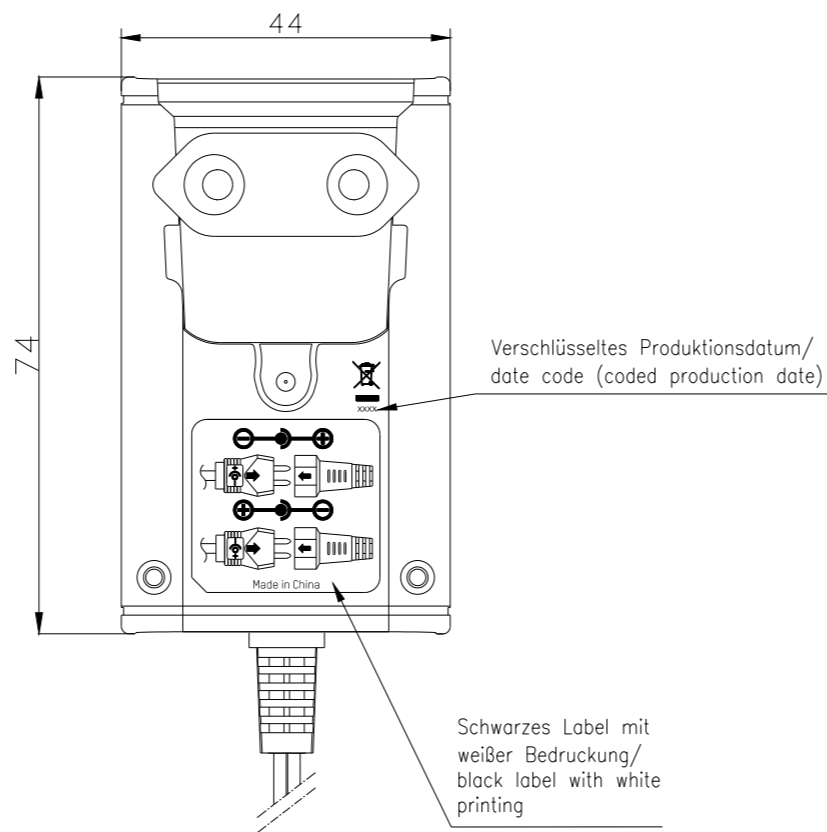


The supplier acknowledges that, with the acceptance of the drawings, the manufacturer is responsible for the accuracy of the drawings and the drawings in accordance with the drawings in reproduction from and series production. Through the selected manufacturing process to components, which will arise in the material and structure, which could subsequently lead to an impairment of the components. Verbal agreements over and above that are not valid. Deviations from this rule must be written and must be signed by the purchaser.



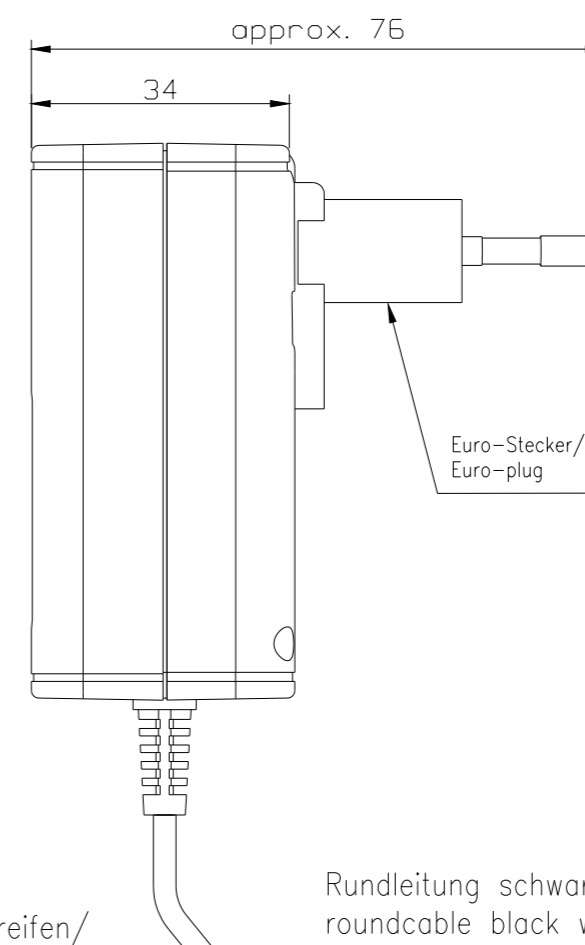
LED red

Schwarzes Label mit weißer Bedruckung/
black label with white printing



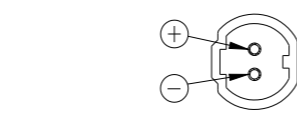
Verschlüsseltes Produktionsdatum/
date code (coded production date)

Schwarzes Label mit weißer Bedruckung/
black label with white printing



Euro-Stecker/
Euro-plug

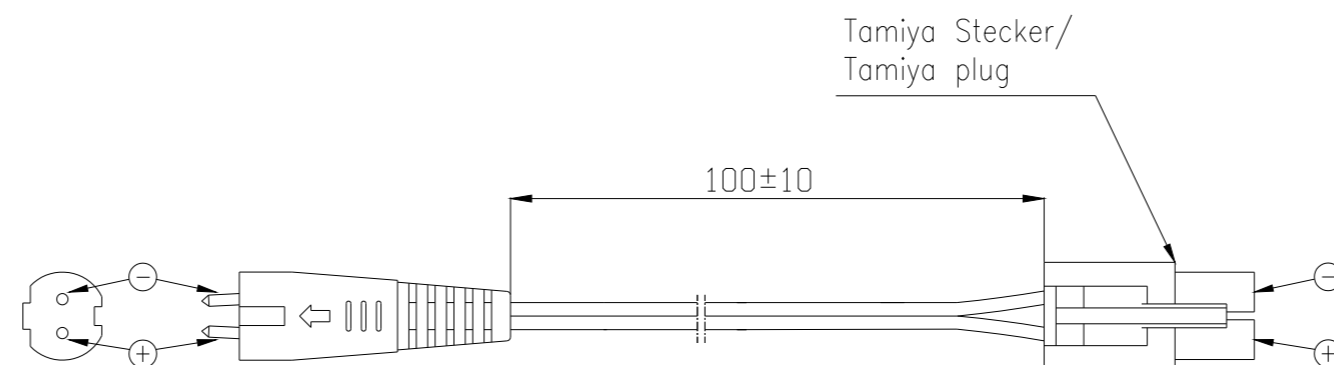
Rundleitung schwarz geschirmt 1,8m ±10cm lang/
roundcable black with shield 1.8m ±10cm long



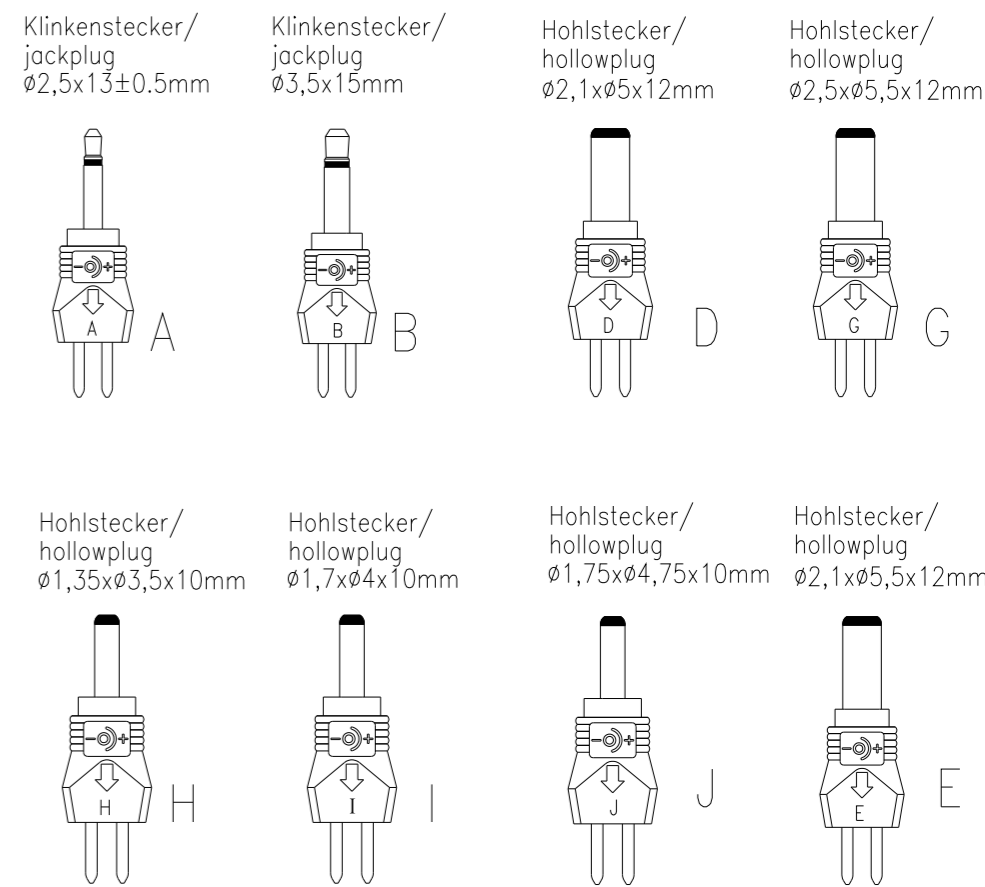
polarisierte Umpolkupplung/
polarized reversal socket

Bindstreifen/
tape

Technische Daten/ technical data	: Steckerladegerät/ plug-in charger
Chemie/ chemistry	: NiMH/NiCd
Zellenzahl/ no. of cells	: 4-8 Zellen/ cells
ladbare Kapazität/ loadable capacity	: min. 3500/1500mAh 4/8 cells max. ----mAh
Eingangsspannung/ input voltage	: 100-240VAC ±10% / 50/60Hz
Eingangs-Schutz/ primary electrical protection	: Sicherung T1A fuse
Leistungsaufnahme im Leerlauf/ stand-by power consumption	: < 0.5W
Nenn-Leistungsaufnahme/ nominal power consumption	: ca./ approx. 2.2W
Ableitstrom/ Leakage current	: < 100uA
Ausgangsspannung im Leerlauf/ no load output voltage	: ca./ approx. 15VDC
Nennausgangsspannung/ nominal output voltage	: 4.8...9.6VDC (4-8 Zellen/ cells)
Nennladestrom/ nominal charge current	: 350mA ±10%@ 4.8V 150mA ±10%@ 9.6V
Ausgangs-Schutz/ secondary electrical protection	: gegen Kurzschluß- und Falschpolung/ against short circuit and wrong polarity
Akku-Vollerkennung/ battery full detection	: ---
Sicherheitstimer/ safety timer	: ---
Spannungsfestigkeit/ electric strength	: 4 kV Eingang/Ausgang primary/secondary
Schutzklasse/ protection class	: II
Betriebstemperatur/ operating temperature	: 0°C...+40°C
Lagertemperatur/ storage temperature	: -25°C...+70°C



Nettogewicht/ net weight	: xxxg
Gehäuse/ case	: Steckergehäuse, schwarz, Typ/ APS1000 plug-in housing, black, type
Gehäusematerial/ case material	: ABS plastic
Leiterplattenmaterial/ pcb material	: CEM1
Schutzart/ case protection	: IP 20
Typenschild Vorderseite/ ratingplate front	: ---
Typenschild Rückseite/ ratingplate back	: schwarzer Aufkleber mit weißer Bedruckung/ black label with white printing/
Anleitungen/ instructions	: ---
Approbationen/ approvals	: CE
Normen/ standards	: IEC/EN 60335-1, IEC/EN60335-2-29
Anzeigen/ indicators	: LED rot leuchtet beim Laden/ LED red lights during charge



Verwendungsbereich/ Application range für Anfrage/for inquiry AN0214	Zul. Abweichung/ Allowable deviation	Oberfläche/ Surface	Maßstab/Scale (DIN A2): 1:1	Gewicht/Weight
	Allgemeintoleranz DIN ISO 2768-m		Werkstoff/Work material, Modell-Nr. XXXXXXXXXXXXXXXXXXXXXXXXXXXX	
	2014	Datum/Date Name	Zeichnungsname/Drawing name	
	Erstellt/ Drawn by	27.05.14 CB	ACS48	
VO dimension of connector A updated	27.03.15	SIT		
VO cable length updated	23.03.15	SIT		
VC hollow plugs updated	16.01.15	CB		
VB Tamiya cable length changed	28.08.14	KA		
VA ---	27.06.14	CB		
Version	Anderung/Change	Datum/Date Name	Ursprung/Origin Proj. IS-2013-00227	Ersatz für/Replaced by
				Ersatz durch/Replacement through
			Zeichnungsnummer/Drawing number Artikelnummer/Part number	Blatt/ Sheet
			1001-0024	1

